

MINISTER TRANSPORTU, BUDOWNICTWA  
I GOSPODARKI MORSKIEJ  
*MINISTER OF TRANSPORT, CONSTRUCTION  
AND MARITIME ECONOMY*  
ul. Chałubińskiego 4/6, PL-00-928 Warszawa



ZAWIADOMIENIE  
COMMUNICATION

dotyczące: UDZIELENIA HOMOLOGACJI  
concerning: APPROVAL GRANTED

typu urządzenia na podstawie Regulaminu EKG nr 7.  
*of a type of device pursuant to ECE Regulation No. 7.*

Nr homologacji: E20 7R 021269

*Approval No.:*

Nr rozszerzenia: -

*Extension No.:* -

1 Nazwa handlowa lub marka urządzenia:  
*Trade name or mark of the device:*

WAŚ

2 Oznakowanie typu urządzenia przez wytwórcę:  
*Manufacturer's name for the type of device:*

W19D

3 Nazwa i adres wytwórcy:  
*Manufacturer's name and address:*

Przetwórstwo Tworzyw Sztucznych  
WAŚ Józef i Leszek Waś Sp. J.  
Godzikowice, ul. Stalowa 7, 9  
55-200 Oława, Polska

4 Nazwa i adres przedstawiciela wytwórcy (o ile występuje):  
*If applicable, name and address of manufacturer's representative:*

nie dotyczy

5 Data przedstawienia do homologacji:  
*Submitted for approval on:*

N/A

03.08.2012

6 Placówka techniczna odpowiedzialna  
za przeprowadzanie badań homologacyjnych:  
*Technical service responsible for conducting  
approval tests:*

INSTYTUT TRANSPORTU  
SAMOCHODOWEGO  
ul. Jagiellońska 80  
03-301 Warszawa  
10.09.2012

7 Data sprawozdania z badań:  
*Date of test report issued by that service:*

0691/ZBH/12

8 Numer sprawozdania z badań:  
*Number of test report issued by that service:*

9 Skrótowy opis:

*Concise description:*

Kategoria:

RD-S1D

*By category of lamps:*

Do zamocowania na zewnątrz, wewnątrz lub w obu miejscach:

nie dotyczy

*For mounting either outside or inside or both:*

N/A

Barwa światła:

czerwona

*Colour of light emitted:*

red

Liczba, kategoria i rodzaj żarówek:

18 × LED

*Number, category and kind of light source(s):*

Napięcie i moc źródła światła:

RD: 12V 0,18W / 24V 0,36W

*Voltage and wattage:*

S1D: 12V 1,5W / 24V 3W

Kod identyfikacyjny modułu źródła światła:

nie dotyczy

*Light source module specific identification code:*

N/A

Przy ograniczeniu wysokości mocowania do 750 mm powyżej  
powierzchni podłoża:

nie

*Only for limited mounting height of equal to or less than 750 mm  
above the ground:*

no

Geometryczne warunki instalowania i ich warianty  
(jeżeli występują):

wg rysunku0

*Geometrical conditions of installation and relating variations,  
if any:*

according to the drawing

Zastosowanie elektronicznego układu sterującego źródła światła / sterowania zmiennością światłości:

(a) jako część lampy:

tak

(b) jako osobne urządzenie:

nie

*Application of an electronic light source control gear/variable intensity control:*

(a) being part of the lamp:

yes

(b) being not part of the lamp:

no

Napięcie zasilania dodatkowego elektronicznego układu sterującego źródła światła / sterowania zmiennością światłości:

12V/24V

*Input voltage(s) supplied by an electronic light source control gear / variable intensity control:*

Producent i kod identyfikacyjny elektronicznego układu sterującego źródła światła / sterowania zmiennością światłości (w przypadku kiedy jest on częścią lampy ale nie występuje w jej obudowie):

nie dotyczy

*Electronic light source control gear/variable intensity control manufacturer and identification number (when the light source control gear is part of the lamp but is not included into the lamp body):*

N/A

Zmienna światłość:

nie

*Variable luminous intensity:*

no

10 Położenie znaku homologacji:

na kloszu

*Position of approval mark:*

on the lens

11 Powód (powody) rozszerzenia:

nie dotyczy

*Reason(s) for the extension (if applicable):*

N/A

12 Homologacji:

udzielono

*Approval:*

granted

13 Miejscowość:

00-928 Warszawa

*Place:*

14 Data:

10. 10. 2012

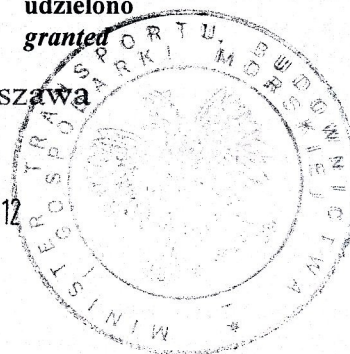
*Date:*

Z upoważnienia  
MINISTRA TRANSPORTU,  
BUDOWNICTWA I GOSPODARKI MORSKIEJ

15 Podpis:

*Signature:*

Bogdan Oleksiak  
Zastępca Dyrektora  
Departamentu Transportu Drogowego



16 Do niniejszego zawiadomienia załącza się wykaz dokumentów przedłożonych organowi administracji, który udzielił homologacji, które mogą być uzyskane na prośbę:

*The list of documents deposited with the Administrative Service, which has granted approval, is annexed to this communication and may be obtained on request.*

1. Opis techniczny z rysunkiem  
*Technical description with drawing*
2. Sprawozdanie z badań homologacyjnych nr:  
*Test report No:*

0691/ZBH/12

MINISTER TRANSPORTU, BUDOWNICTWA  
I GOSPODARKI MORSKIEJ  
*MINISTER OF TRANSPORT, CONSTRUCTION  
AND MARITIME ECONOMY*  
ul. Chałubińskiego 4/6, PL-00-928 Warszawa



ZAWIADOMIENIE  
COMMUNICATION

dotyczące: UDZIELENIA HOMOLOGACJI  
concerning: APPROVAL GRANTED

typu kierunkowskazu na podstawie **Regulaminu EKG nr 6.**  
*of a type of direction indicator pursuant to Regulation No. 6.*

Nr homologacji: **E20 6R 011269**  
*Approval No.:*

Nr rozszerzenia: -  
*Extension No.:*

- |   |  |  |
|---|--|--|
| 1 | Nazwa handlowa lub marka urządzenia:<br><i>Trade name or mark of the device:</i>   | <b>WAŚ</b>   |
| 2 | Oznakowanie typu urządzenia przez wytwórcę:<br><i>Manufacturer's name for the type of device:</i>  | <b>W19D</b>  |
| 3 | Nazwa i adres wytwórcy:<br><i>Manufacturer's name and address:</i>   | <b>Przetwórstwo Tworzyw Sztucznych<br/>„WAŚ” Józef i Leszek Waś S.J.<br/>ul. Stalowa 7, 9 Godzikowice<br/>55-200 Oława, Polska</b> |
| 4 | Nazwa i adres przedstawiciela wytwórcy (o ile występuje):<br><i>If applicable, name and address of manufacturer's representative:</i>                      | <b>nie dotyczy<br/>N/A</b>   |
| 5 | Data przedstawienia do homologacji:<br><i>Submitted for approval on:</i>   | <b>03.08.2012</b>  |
| 6 | Placówka techniczna odpowiedzialna<br>za przeprowadzanie badań homologacyjnych:<br><i>Technical service responsible for conducting<br/>approval tests:</i> | <b>INSTYTUT TRANSPORTU<br/>SAMOCHODOWEGO<br/>ul. Jagiellońska 80<br/>03-301 Warszawa</b>   |
| 7 | Data sprawozdania z badań:<br><i>Date of test report issued by that service:</i>   | <b>10.09.2012</b>  |
| 8 | Numer sprawozdania z badań:<br><i>Number of test report issued by that service:</i>  | <b>0691/ZBH/12</b>   |
| 9 | Skrótowy opis:<br><i>Concise description:</i>  |  |
|   | Kategoria:<br><i>Category:</i>   | <b>2aD</b>   |
|   | Liczba, kategoria i rodzaj źródła światła:<br><i>Number, category and kind of light source(s):</i>   | <b>11 × LED 12V 1,8W lub 15W / 24V 3,6W lub 27W<br/>11 × LED 12V 1,8W or 15W / 24V 3,6W or 27W</b>                                 |
|   | Napięcie i moc źródła światła:<br><i>Voltage and wattage:</i>  | <b>12V/24V</b>   |
|   | Kod identyfikacyjny modułu źródła światła:<br><i>Light source module specific identification code:</i>   | <b>nie dotyczy<br/>N/A</b>   |
|   | Montaż tylko na pojazdach kategorii M1 i/lub N1<br><i>Only for installation on M<sub>1</sub> and/or N<sub>1</sub> category vehicles:</i>                   | <b>nie<br/>no</b>  |

-1/2-

- Przy ograniczeniu wysokości mocowania do 750 mm powyżej powierzchni podłoża:  
*Only for limited mounting height of equal to or less than 750 mm above the ground:*
- Geometryczne warunki instalowania i ich warianty (jeżeli występują):  
*Geometrical conditions of installation and relating variations, if any:*
- Zastosowanie elektronicznego układu sterującego źródła światła / sterowania zmiennością światłości:  
*Application of an electronic light source control gear/variable intensity control:*
- (a) jako część lampy:  
*(a) being part of the lamp:*
- (b) jako osobne urządzenie:  
*(b) being not part of the lamp:*
- Napięcie zasilania dodatkowego elektronicznego układu sterującego źródła światła / sterowania zmiennością światłości:  
*Input voltage(s) supplied by an electronic light source control gear / variable intensity control:*
- Producent i kod identyfikacyjny elektronicznego układu sterującego źródła światła / sterowania zmiennością światłości (w przypadku kiedy jest on częścią lampy ale nie występuje w jej obudowie):  
*Electronic light source control gear/variable intensity control manufacturer and identification number (when the light source control gear is part of the lamp but is not included into the lamp body):*
- Zmienna światłość:  
*Variable luminous intensity:*
- 10 Położenie znaku homologacji:  
*Position of approval mark:*
- 11 Powód (powody) rozszerzenia:  
*Reason(s) for the extension (if applicable):*
- 12 Homologacji:  
*Approval:*
- 13 Miejscowość:  
*Place:*
- 14 Data:  
*Date:*
- 15 Podpis:  
*Signature:*
- 16 Do niniejszego zawiadomienia załącza się wykaz dokumentów przedłożonych organowi administracji, który udzielił homologacji, które mogą być uzyskane na prośbę:  
*The list of documents deposited with the Administrative Service, which has granted approval, is annexed to this communication and may be obtained on request.*
1. Opis techniczny z rysunkiem  
*Technical description with drawing*
2. Sprawozdanie z badań homologacyjnych nr:  
*Test report No:*

nie

no

wg rysunku

according to the drawing

nie

nie

no

no

nie dotyczy

N/A

nie dotyczy

N/A

nie

no

na kloszu  
*on the lens*

nie dotyczy

N/A

udzielono

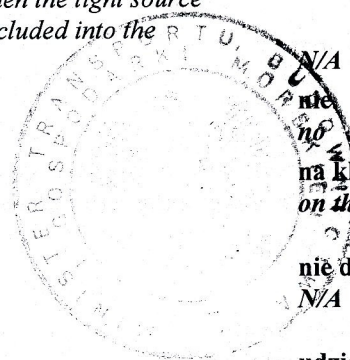
granted

00-928 Warszawa

10. 10. 2012

Z upoważnienia  
MINISTRA TRANSPORTU,  
BUDOWNICTWA I GOSPODARKI MORSKIEJ

Bogdan Oleksiak  
Zastępca Dyrektora  
Departamentu Transportu Drogowego



-2/2-



AB 503

**ZAŁĄCZNIK NR 1**

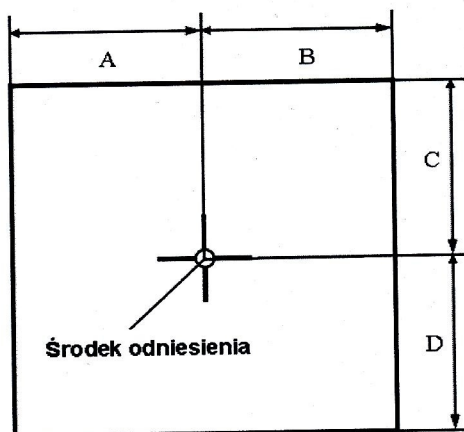
**DO SPRAWOZDANIA Z BADAŃ NR 0691/ZBH/12**

Oznaczenie krawędzi powierzchni widocznej (powierzchni świetlnej)  
świąteł w lampach typu W19d

**Producent:** Przetwórstwo Tworzyw Sztucznych  
Józef i Leszek WAŚ Sp. J.  
Godzikowice, ul. Stalowa 7, 9  
55-200 Olawa

Liczba stron: 1

**E20** 6R 0 1 1 2 6 9  
7R 0 2 1 2 6 9



Światło	A [mm] w kierunku osi wzdłużnej pojazdu	B [mm] w kierunku na zewnątrz pojazdu	C [mm] w górę	D [mm] w dół
Tylne pozycyjne R	45	45	44	44
Hamowania S1	45	45	48	48
Kierunku jazdy 2a	43	43	12	12

Koniec załącznika

**sporządził:**



dr inż. Piotr Kaźmierczak, adiunkt

**autoryzował:**

I Z-ca Kierownika Zakładu  
Homologacji i Badań Pojazdów

mgr inż. Sławomir Cholewiński

OPIS TECHNICZNY  
TECHNICAL DESCRIPTION

PRODUCENT: Przetwórstwo Tworzyw Sztucznych „WAŚ” Józef i Leszek Waś

PRODUCER: Sp. J. Godzikowice ul. Stalowa 7, 9 55-200 Oława

WYRÓB: LAMPA TYLNA ZESPOLONA

ARTICLE: REAR ASSEMBLY LAMP

OZNACZENIE TYPU: W 19d

TYPE MARKING: W 19d



6R 011269  
7R 021269

ŚWIATŁA:

- kierunku jazdy - kat. 2a D
- tylne pozycyjne i hamowania - R D - S1 D

LAMPS:

- direction indicator - cat. 2a D
- rear position and stop - R D - S1 D

MATERIAŁY:

KORPUS : - poliamid – PA6 czarny

KORPUSY ŚWIATEŁ: ABS czarny

KLOSZ: - PMMA barwy czerwonej dla światła pozycyjnego tylnego i hamowania, PMMA barwy żółtej samochodowej dla światła kierunku jazdy.

KLOSZ ŚWIATEŁ: PMMA bezbarwny

UKŁAD ELEKTRONICZNY Z ELEKTROLUMINESCENCYJNYM ŹRÓDŁEM ŚWIATŁA

USZCZELNIENIE – masa plastyczna

PRZEWODY DOPROWADZAJĄCE PRĄD

MATERIALS:

BODY: - polyamide PA6 black

BODY OF LIGHTS: ABS black

LENS: - PMMA red for rear position and stop light, PMMA amber for direction light.

LENSES OF LIGHTS: PMMA colorless

ELECTRONIC DEVICE WITH ELECTROLUMINESCENT LIGHT SOURCE

PLASTIC GASKET

LEADS

ŹRÓDŁA ŚWIATŁA:

- kierunku jazdy: 11 x LED 12V 1,8W; 24V 3,6W – połączone szeregowo - równolegle
- tylne pozycyjne : 18 x LED 12V 0.18W; 24V 0.36W – połączone szeregowo - równolegle
- hamowania: 18 x LED 12V 1,5W; 24V 3W – połączone szeregowo – równolegle

LIGHT SOURCES:

- direction indicator: 11 x LED 12V 1,8W; 24V 3,6W - connected in series and parallel
- rear position: 18 x LED 12V 0.18W; 24V 0.36W - connected in series and parallel
- stop: 18 x LED 12V 1,5W; 24V 3W - connected in series and parallel

NINIEJSZY OPIS JEST CZĘŚCIĄ WNIOSKU O HOMOLOGACJĘ

THIS DESCRIPTION IS A PART OF THE APPLICATION FOR APPROVAL

OPIS TECHNICZNY  
TECHNICAL DESCRIPTION

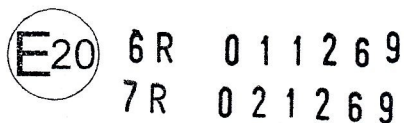
PRODUCENT: Przetwórstwo Tworzyw Sztucznych „WAŚ” Józef i Leszek Waś  
PRODUCER: Sp. J. Godzikowice ul. Stalowa 7, 9 55-200 Oława

WYRÓB: LAMPA TYLNA ZESPOLONA  
ARTICLE: REAR ASSEMBLY LAMP

OZNACZENIE TYPU: W 19d  
TYPE MARKING: W 19d

ŚWIATŁA:

- |                               |              |
|-------------------------------|--------------|
| - kierunku jazdy              | - kat. 2a D  |
| - tylne pozycyjne i hamowania | - R D - S1 D |



LAMPS:

- |                          |              |
|--------------------------|--------------|
| - direction indicator    | - cat. 2a D  |
| - rear position and stop | - R D - S1 D |

MATERIAŁY:

KORPUS : - poliamid – PA6 czarny  
KORPUSY ŚWIATEŁ: ABS czarny  
KLOSZ: - PMMA barwy czerwonej dla światła pozycyjnego tylnego i hamowania, PMMA barwy żółtej samochodowej dla światła kierunku jazdy.  
KLOSZ ŚWIATEŁ: PMMA bezbarwny  
UKŁAD ELEKTRONICZNY Z ELEKTROLUMINESCENCYJNYM ŹRÓDŁEM ŚWIATŁA  
USZCZELNIENIE – masa plastyczna  
PRZEWODY DOPROWADZAJĄCE PRĄD

MATERIALS:

BODY: - polyamide PA6 black  
BODY OF LIGHTS: ABS black  
LENS: - PMMA red for rear position and stop light, PMMA amber for direction light.  
LENSES OF LIGHTS: PMMA colorless  
ELECTRONIC DEVICE WITH ELECTROLUMINESCENT LIGHT SOURCE  
PLASTIC GASKET  
LEADS

ŹRÓDŁA ŚWIATŁA:

- kierunku jazdy: 11 x LED 24V 27W – połączone szeregowo - równoległe
- tylne pozycyjne : 18 x LED 24V 0.36W – połączone szeregowo - równoległe
- hamowania: 18 x LED 24V 3W – połączone szeregowo – równoległe

LIGHT SOURCES:

- direction indicator: 11 x LED 24V 27W - connected in series and parallel
- rear position: 18 x LED 24V 0.36W - connected in series and parallel
- stop: 18 x LED 24V 3W - connected in series and parallel

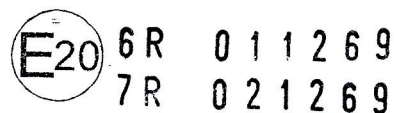
NINIEJSZY OPIS JEST CZĘŚCIĄ WNIOSKU O HOMOLOGACJĘ  
THIS DESCRIPTION IS A PART OF THE APPLICATION FOR APPROVAL

OPIS TECHNICZNY  
TECHNICAL DESCRIPTION

PRODUCENT: Przetwórstwo Tworzyw Sztucznych „WAŚ” Józef i Leszek Waś  
PRODUCER: Sp. J. Godzikowice ul. Stalowa 7, 9 55-200 Oława

WYRÓB: LAMPA TYLNA ZESPOLONA  
ARTICLE: REAR ASSEMBLY LAMP

OZNACZENIE TYPU: W 19d  
TYPE MARKING: W 19d



ŚWIATŁA:  
- kierunku jazdy - kat. 2a D  
- tylne pozycyjne i hamowania - R D - S1 D

LAMPS:  
- direction indicator - cat. 2a D  
- rear position and stop - R D - S1 D

MATERIAŁY:

KORPUS : - poliamid – PA6 czarny  
KORPUSY ŚWIATEŁ: ABS czarny  
KLOSZ: - PMMA barwy czerwonej dla światła pozycyjnego tylnego i hamowania, PMMA barwy żółtej samochodowej dla światła kierunku jazdy.  
UKŁAD ELEKTRONICZNY Z ELEKTROLUMINESCENCYJNYM ŹRÓDŁEM ŚWIATŁA  
USZCZELNIENIE – masa plastyczna  
PRZEWODY DOPROWADZAJĄCE PRĄD

MATERIALS:

BODY: - polyamide PA6 black  
BODY OF LIGHTS: ABS black  
LENS: - PMMA red for rear position and stop light, PMMA amber for direction light.  
LENSES OF LIGHTS: PMMA colorless  
ELECTRONIC DEVICE WITH ELECTROLUMINESCENT LIGHT SOURCE  
PLASTIC GASKET  
LEADS

ŹRÓDŁA ŚWIATŁA:

- kierunku jazdy: 11 x LED 12V 15W – połączone szeregowo - równolegle  
- tylne pozycyjne : 18 x LED 12V 0.18W – połączone szeregowo - równolegle  
- hamowania: 18 x LED 12V 1,5W – połączone szeregowo – równolegle

LIGHT SOURCES:

- direction indicator: 11 x LED 12V 15W - connected in series and parallel  
- rear position: 18 x LED 12V 0.18W - connected in series and parallel  
- stop: 18 x LED 12V 1,5W - connected in series and parallel

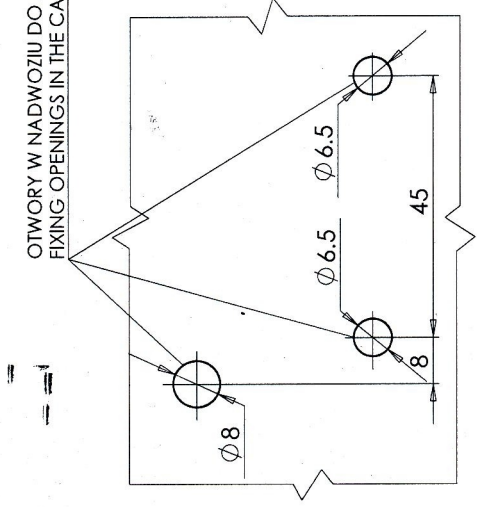
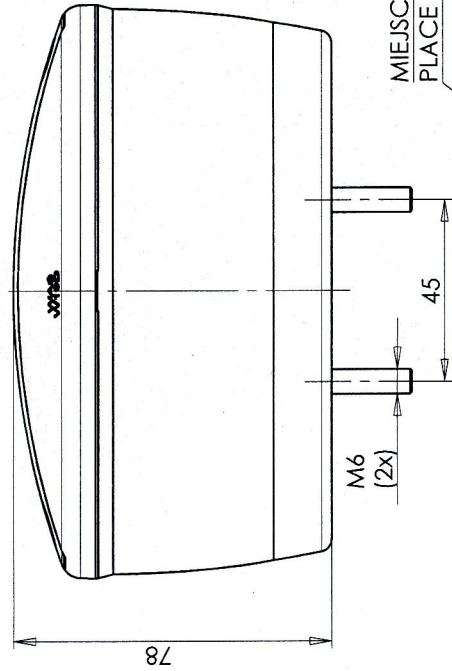
NINIEJSZY OPIS JEST CZĘŚCIĄ WNIOSKU O HOMOLOGACJĘ  
THIS DESCRIPTION IS A PART OF THE APPLICATION FOR APPROVAL



LAMPA TYLNA ZESPOLONA TYPU W19D  
 REAR LAMP ASSEMBLY TYPE W19D

E20  
 6R 0 1 1 2 6 9  
 7R 0 2 1 2 6 9

OTWORY W NADWOZIU DO MOCOWANIA  
 FIXING OPENINGS IN THE CARRIAGE



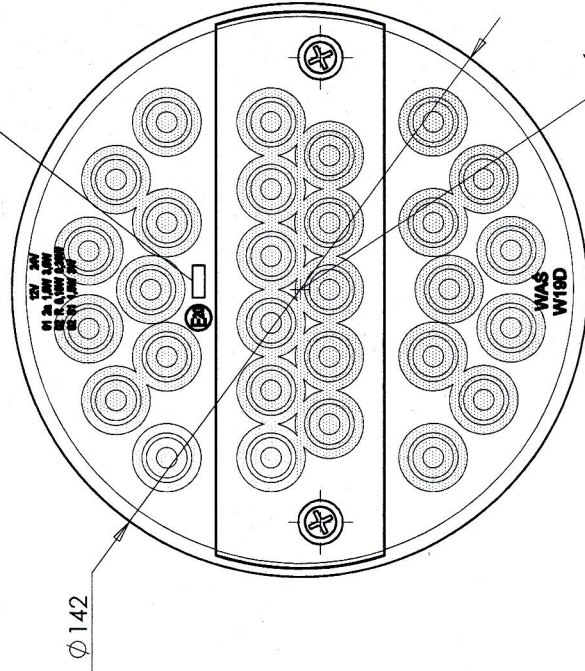
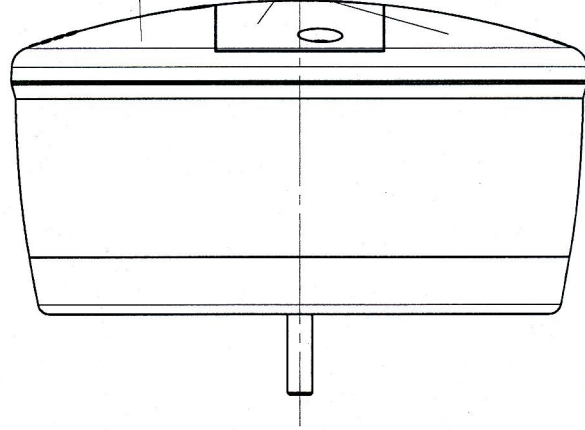
MIEJSCE NA NUMER HOMOLOGACJI  
 PLACE FOR THE APPROVAL NUMBER

ŚWIATŁO HAMOWANIA I TYLNE POZYCYJNE  
 KATEGORII D.  
 REAR STOP AND REAR POSITION LAMP CATEGORY D.

KŁOSZ BARWY CZERWONEJ  
 LENS COLOUR RED  
 18 x LED

ŚWIATŁO KIERUNKU JAZDY TYLNE KATEGORII D.  
 REAR DIRECTION INDICATOR LAMP CATEGORY D.  
 KŁOSZ BARWY ŻÓŁTEJ SAMOCHODOWEJ  
 LENS COLOUR AMBER  
 11 x LED

OŚ ODNIESIENIA  
 AXIS OF THE REFERENCE



ŚRODEK ODNIESIENIA  
 CENTER OF THE REFERENCE

ŹRÓDŁA ŚWIATŁA: ELEKTROLUMINESCENCYJNE 12V lub 24V  
 LIGHT SOURCE: ELECTROLUMINESCENT 12V or 24V

NINIEJSZY RYSUNEK JEST CZĘŚCIĄ WNIOSKU O HOMOLOGACJĘ  
 THIS DRAWING IS A PART OF THE APPLICATION FOR THE APPROVAL

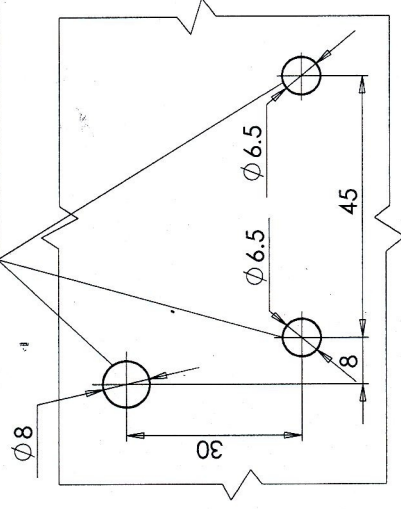


# LAMPA TYLNA ZESPOLONA TYPU W19D REAR LAMP ASSEMBLY TYPE W19D

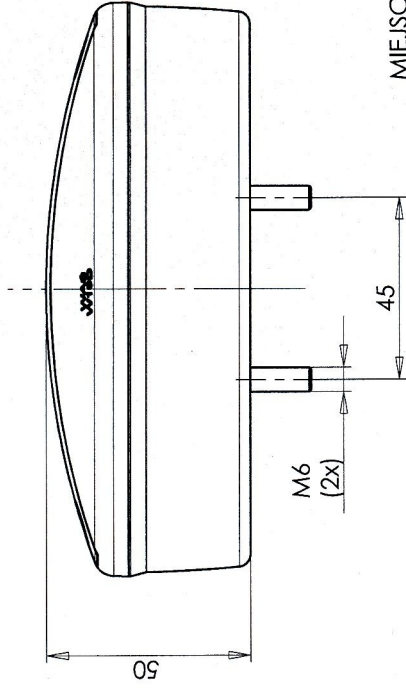
**6R 011269**  
**7R 021269**



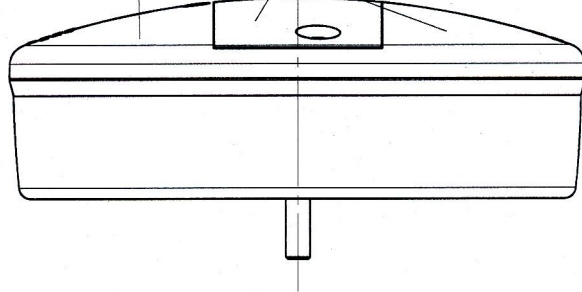
OTWORY W NADWOZIU DO MOCOWANIA  
 FIXING OPENINGS IN THE CARRIAGE



MIEJSCE NA NUMER HOMOLOGACJI  
 PLACE FOR THE APPROVAL NUMBER

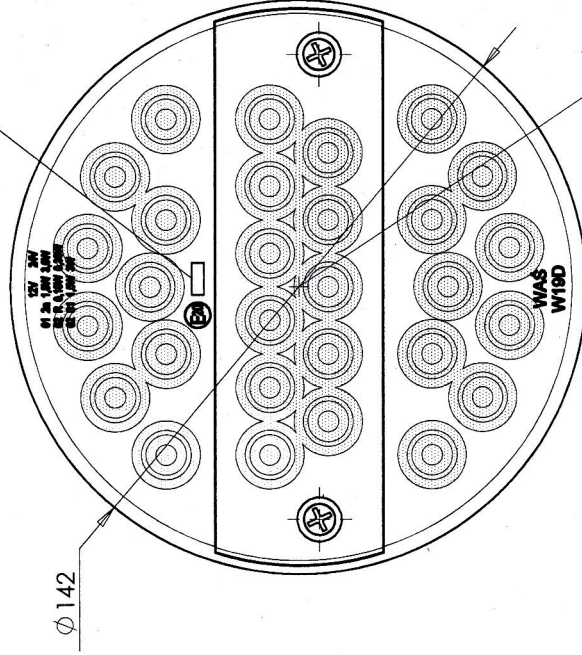


ŚWIATŁO HAMOWANIA I TYLNE POZYCYJNE  
 KATEGORII D.  
 REAR STOP AND REAR POSITION LAMP CATEGORY D.  
 KŁOSZ BARWY CZERWONEJ  
 LENS COLOUR RED  
 18 x LED



ŚWIATŁO KIERUNKU JAZDY TYLNE KATEGORII D.  
 REAR DIRECTION INDICATOR LAMP CATEGORY D.  
 KŁOSZ BARWY ŻÓŁTEJ SAMOCHODOWEJ  
 LENS COLOUR AMBER  
 11 x LED

OŚ ODNIESIENIA  
 AXIS OF THE REFERENCE



ŚRODEK ODNIESIENIA  
 CENTER OF THE REFERENCE

NINIEJSZY RYSUNEK JEST CZĘŚCIĄ WNIOSKU O ROZSZERZENIE HOMOLOGACJI  
 THIS DRAWING IS A PART OF THE APPLICATION FOR THE EXTENSION OF APPROVAL

ŹRÓDŁA ŚWIATŁA: ELEKTROLUMINESCENCYJNE 12V lub 24V  
 LIGHT SOURCE: ELECTROLUMINESCENT 12V or 24V

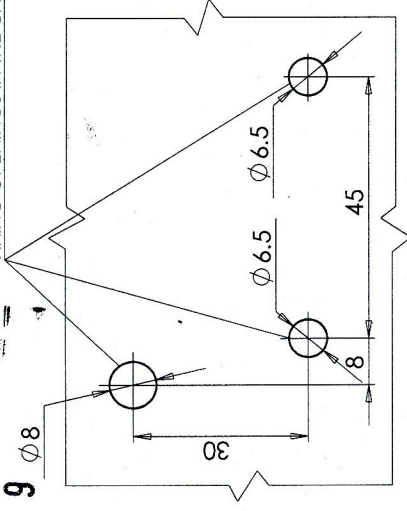
GODZINKOWICE 17-09-2012

LAMPA TYLNA ZESPOLONA TYPU W19D  
 REAR LAMP ASSEMBLY TYPE W19D

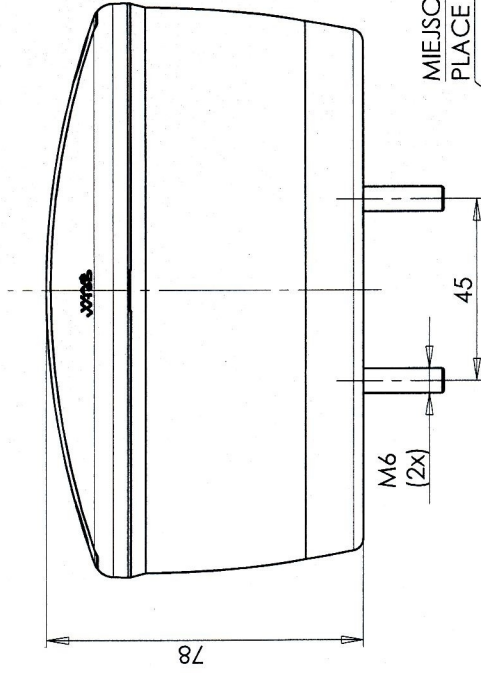
E20

6R 011269  
 7R 021269

OTWORY W NADWOZIU DO MOCOWANIA  
 FIXING OPENINGS IN THE CARRIAGE



MIEJSCE NA NUMER HOMOLOGACJI  
 PLACE FOR THE APPROVAL NUMBER



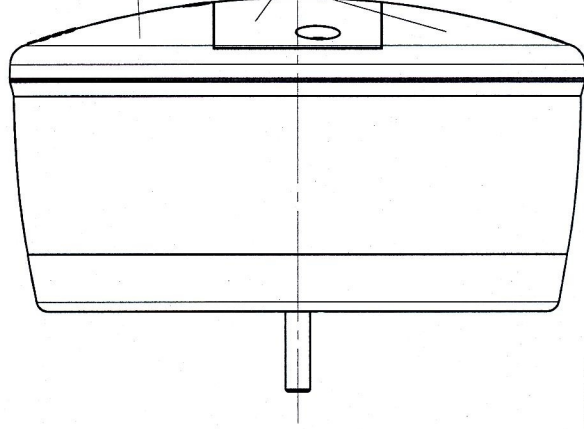
ŚWIATŁO HAMOWANIA I TYLNE POZYCYJNE  
 KATEGORII D.

REAR STOP AND REAR POSITION LAMP CATEGORY D.

KLOSZ BARWY CZERWONEJ

LENS COLOUR RED

18 x LED



ŚWIATŁO KIERUNKU JAZDY TYLNE KATEGORII D.

REAR DIRECTION INDICATOR LAMP CATEGORY D.

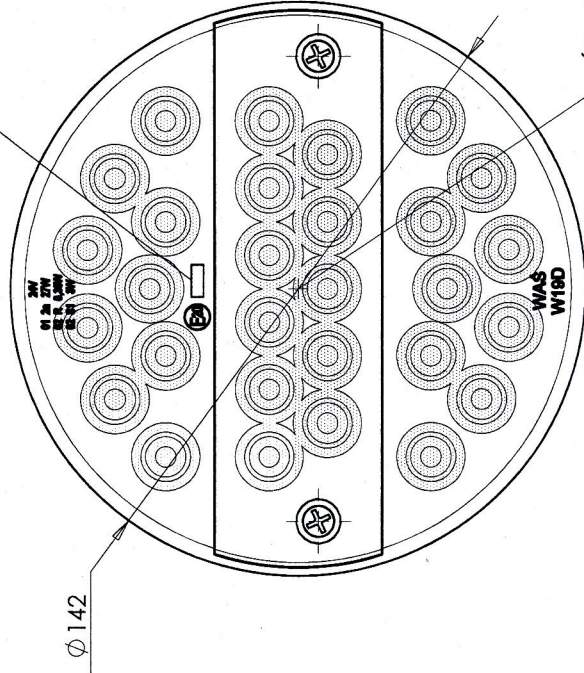
KLOSZ BARWY ŻÓŁTEJ SAMOCHODOWEJ

LENS COLOUR AMBER

11 x LED

OŚ ODNIESIENIA  
 AXIS OF THE REFERENCE

ŚRODEK ODNIESIENIA  
 CENTER OF THE REFERENCE



ŹRÓDŁA ŚWIATŁA: ELEKTROLUMINESCENCYJNE 24V  
 LIGHT SOURCE: ELECTROLUMINESCENT 24V

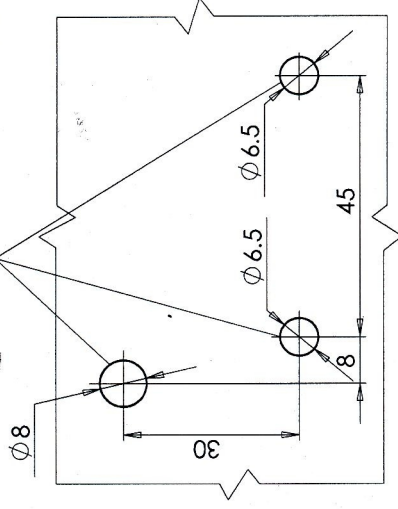
GODZIKOWICE 17-09-2012

NINIEJSZY RYSUNEK JEST CZĘŚCIĄ WNIOSKU O ROZSZERZENIE HOMOLOGACJI  
 THIS DRAWING IS A PART OF THE APPLICATION FOR THE EXTENSION OF APPROVAL

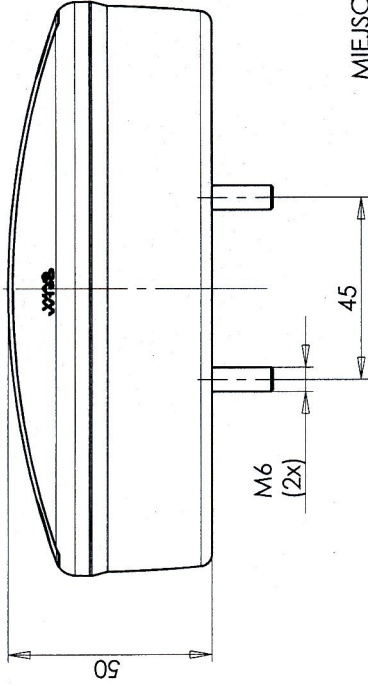
LAMPA TYLNA ZESPOLONA TYPU W19D  
 REAR LAMP ASSEMBLY TYPE W19D

**E20** 6R 011269  
 7R 021269

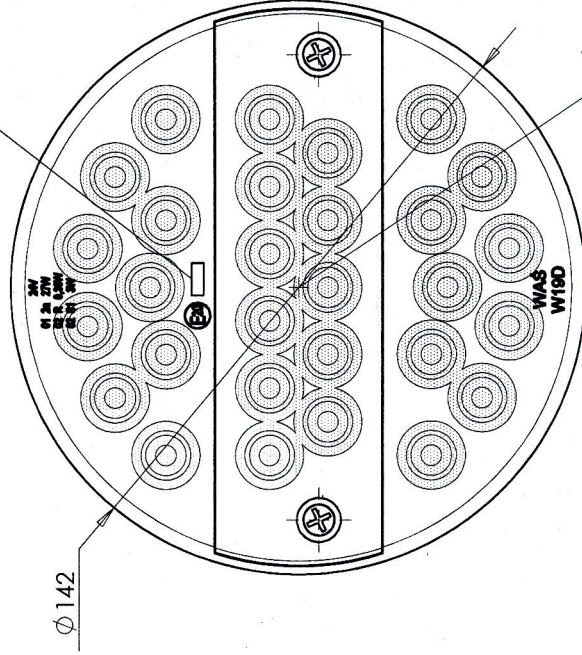
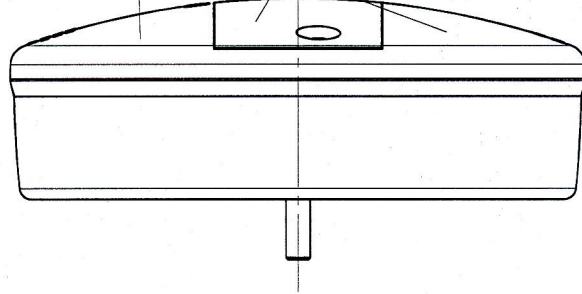
OTWORY W NADWOZIU DO MOCOWANIA  
 FIXING OPENINGS IN THE CARRIAGE



MIEJSCE NA NUMER HOMOLOGACJI  
 PLACE FOR THE APPROVAL NUMBER



ŚWIATŁO HAMOWANIA I TYLNE POZYCYJNE  
 KATEGORII D.  
 REAR STOP AND REAR POSITION LAMP CATEGORY D.  
 KŁOSZ BARWY CZERWONEJ  
 LENS COLOUR RED  
 18 x LED



ŚWIATŁO KIERUNKU JAZDY TYLNE KATEGORII D.  
 REAR DIRECTION INDICATOR LAMP CATEGORY D.  
 KŁOSZ BARWY ŻÓŁTEJ SAMOCHODOWEJ  
 LENS COLOUR AMBER  
 11 x LED

OŚ ODNIESIENIA  
 AXIS OF THE REFERENCE

ŚRODEK ODNIESIENIA  
 CENTER OF THE REFERENCE

ŹRÓDŁO ŚWIATŁA: ELEKTROLUMINESCENCYJNE 24V  
 LIGHT SOURCE: ELECTROLUMINESCENT 24V

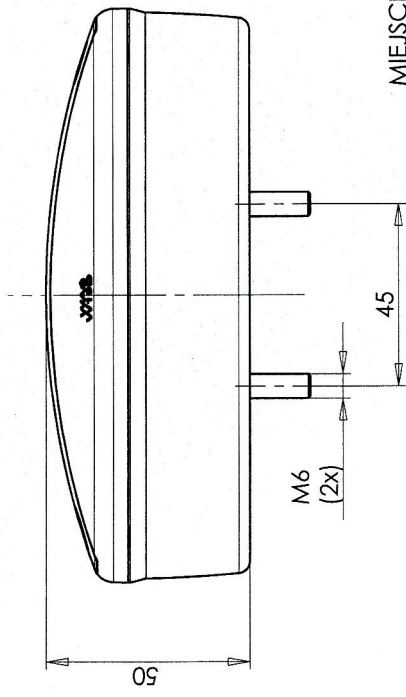
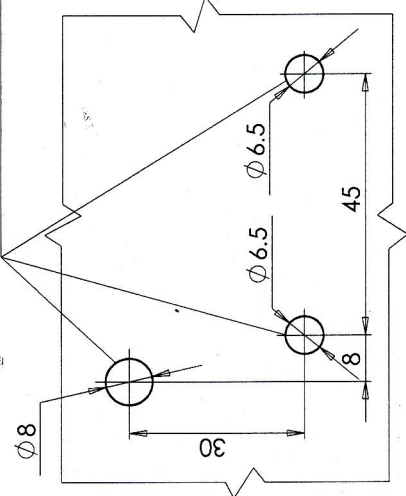
GODZIKOWICE 17-09-2012

NINIEJSZY RYSUNEK JEST CZĘŚCIĄ WNIOSKU O ROZSZERZENIE HOMOLOGACJI  
 THIS DRAWING IS A PART OF THE APPLICATION FOR THE EXTENSION OF APPROVAL

LAMPA TYLNA ZESPOLONA TYPU W19D  
 REAR LAMP ASSEMBLY TYPE W19D

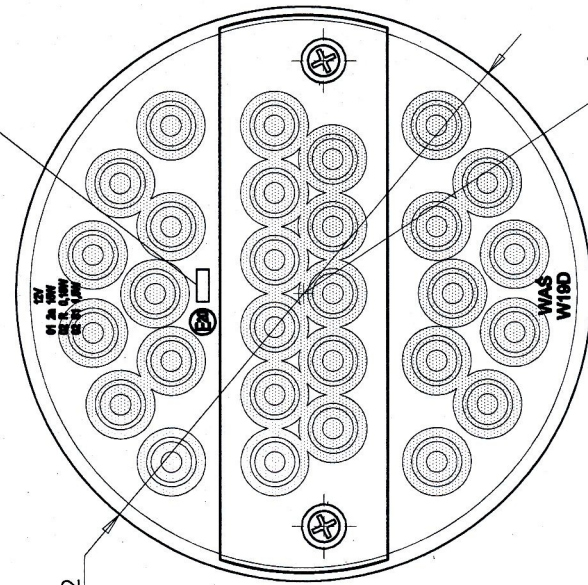
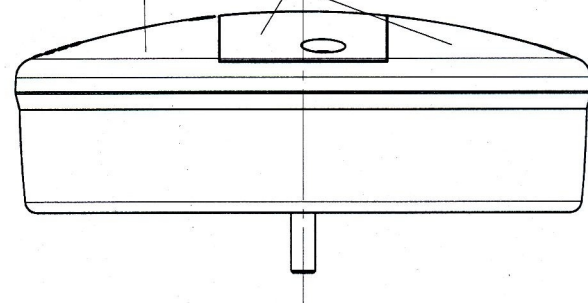
**E20** 6R 011269  
 7R 021269

OTWORY W NADWOZIU DO MOCOWANIA  
 FIXING OPENINGS IN THE CARRIAGE



MIEJSCE NA NUMER HOMOLOGACJI  
 PLACE FOR THE APPROVAL NUMBER

ŚWIATŁO HAMOWANIA I TYLNE POZYCYJNE  
 KATEGORII D.  
 REAR STOP AND REAR POSITION LAMP CATEGORY D.  
 KŁOSZ BARWY CZERWONEJ  
 LENS COLOUR RED  
 18 x LED



ŚWIATŁO KIERUNKU JAZDY TYLNE KATEGORII D.  
 REAR DIRECTION INDICATOR LAMP CATEGORY D.  
 KŁOSZ BARWY ŻÓŁTEJ SAMOCHODOWEJ  
 LENS COLOUR AMBER  
 11 x LED

OŚ ODNIESIENIA  
 AXIS OF THE REFERENCE

ŚRODEK ODNIESIENIA  
 CENTER OF THE REFERENCE

ŹRÓDŁA ŚWIATŁA: ELEKTROLUMINESCENCYJNE 12V  
 LIGHT SOURCE: ELECTROLUMINESCENT 12V

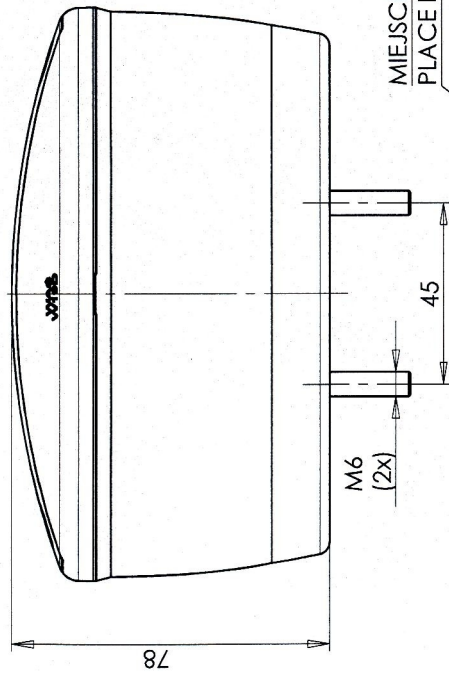
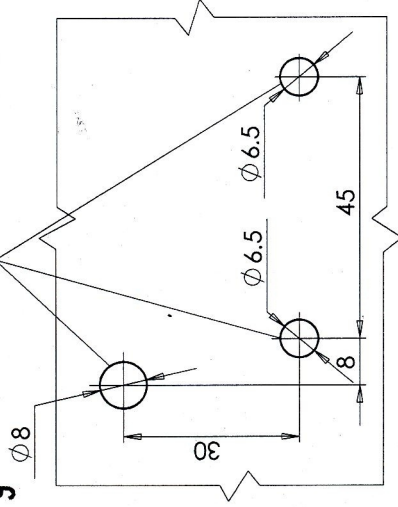
GODZIKOWICE 17-09-2012

NINIEJSZY RYSUNEK JEST CZĘŚCIĄ WNIOSKU O ROZSZERZENIE HOMOLOGACJI  
 THIS DRAWING IS A PART OF THE APPLICATION FOR THE EXTENSION OF APPROVAL

LAMP A TYLNA ZESPOLONA TYPU W19D  
 REAR LAMP ASSEMBLY TYPE W19D

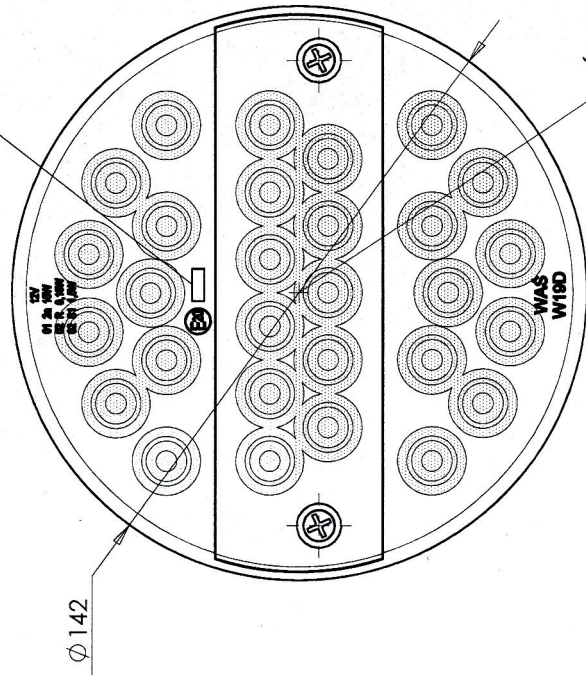
E20 6R 011269  
 7R 021269

OTWORY W NADWOZIU DO MOCOWANIA  
 FIXING OPENINGS IN THE CARRIAGE



MIEJSCE NA NUMER HOMOLOGACJI  
 PLACE FOR THE APPROVAL NUMBER

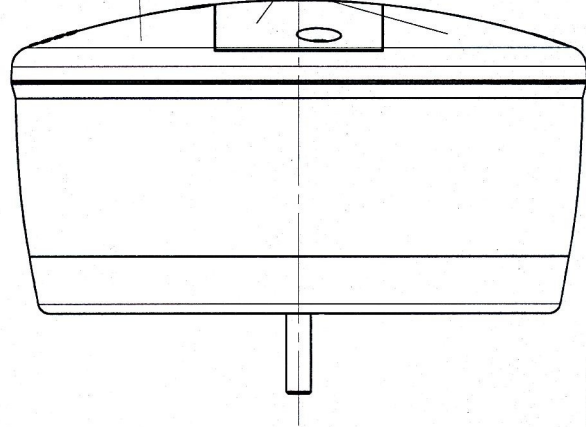
ŚWIATŁO HAMOWANIA I TYLNE POZYCYJNE  
 KATEGORII D.  
 REAR STOP AND REAR POSITION LAMP CATEGORY D.  
 KŁOSZ BARWY CZERWONEJ  
 LENS COLOUR RED  
 18 x LED



ŚRODEK ODNIESIENIA  
 CENTER OF THE REFERENCE

ŚWIATŁO KIERUNKU JAZDY TYLNE KATEGORII D.  
 REAR DIRECTION INDICATOR LAMP CATEGORY D.  
 KŁOSZ BARWY ŻÓLTEJ SAMOCHODOWEJ  
 LENS COLOUR AMBER  
 11 x LED

OŚ ODNIESIENIA  
 AXIS OF THE REFERENCE



ŹRÓDŁA ŚWIATŁA: ELEKTROLUMINESCENCYJNE 12V  
 LIGHT SOURCE: ELECTROLUMINESCENT 12V

GODZIKOWICE 17-09-2012

NINIEJSZY RYSUNEK JEST CZĘŚCIĄ WNIOSKU O ROZSZERZENIE HOMOLOGACJI  
 THIS DRAWING IS A PART OF THE APPLICATION FOR THE EXTENSION OF APPROVAL